

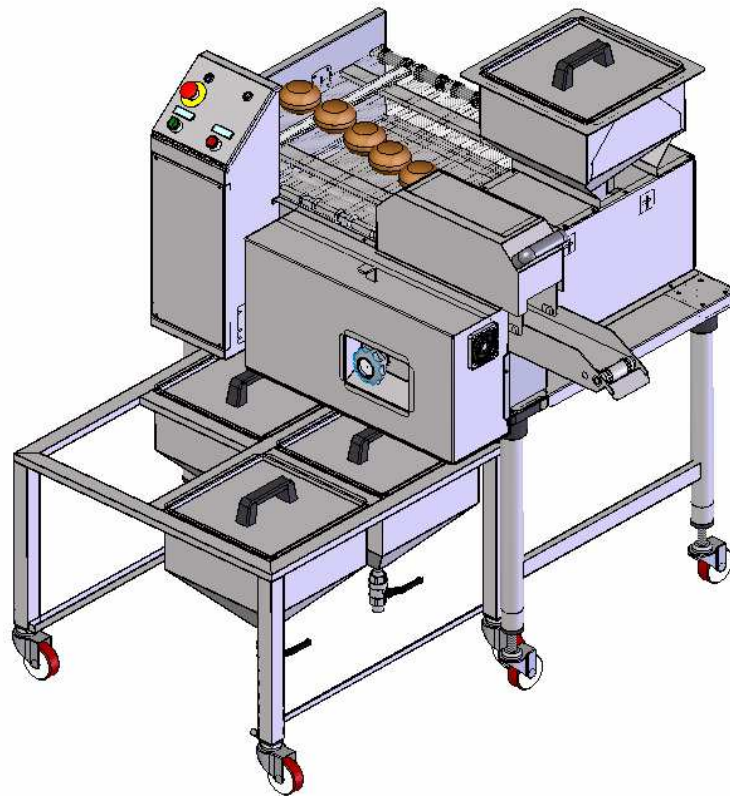


**Linee Automatiche
di Frittura e
Bollitura**
dal 1981

più di 30 anni d'esperienza



FARCITURA SINGOLA INDUSTRIALE



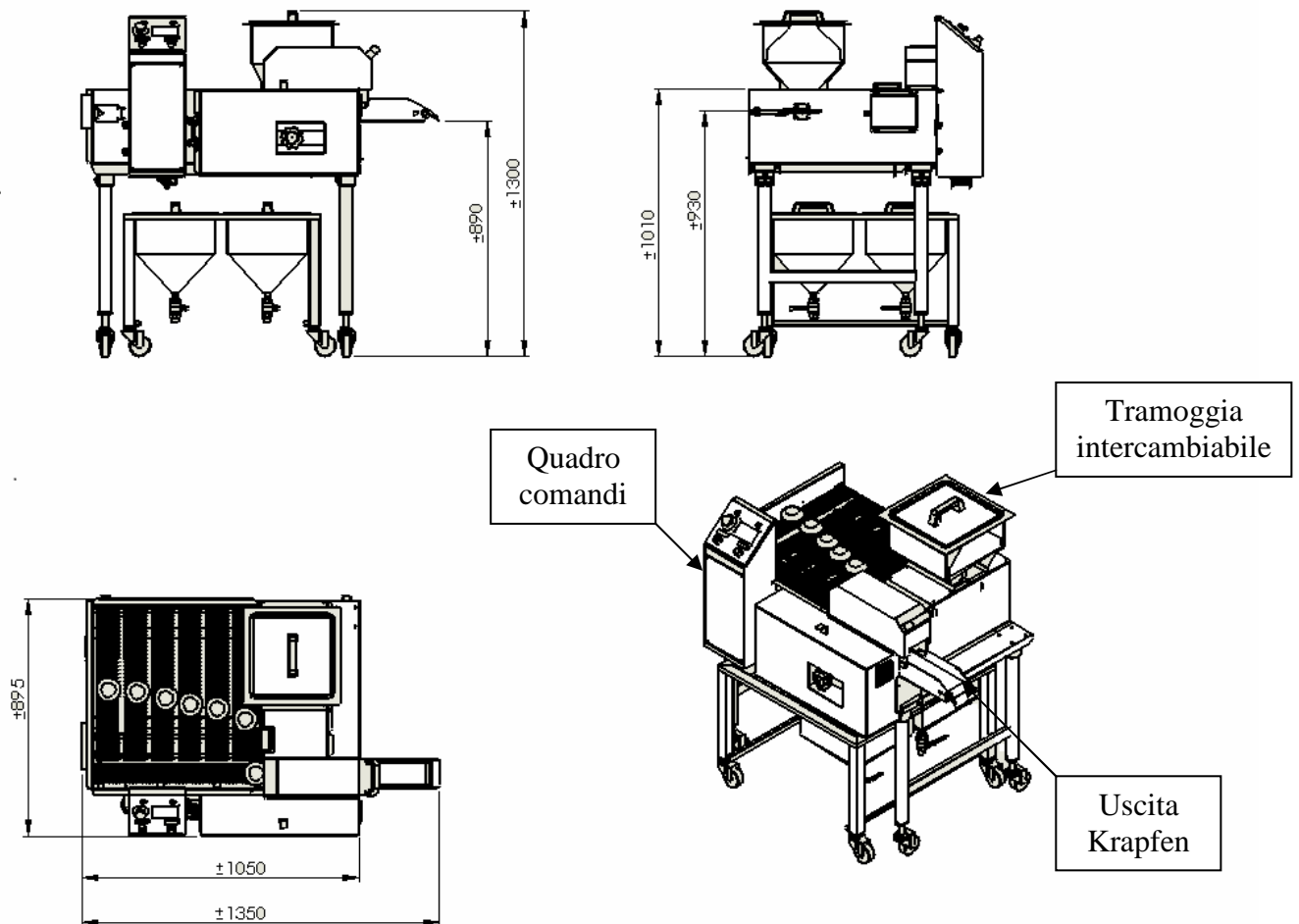
CARATTERISTICHE:

- Farcitura per krapfen da posizionare in uscita a friggitrice con nastro da 600mm;
- Sincronizzazione automatica tra friggitrice e farcitura;
- Regolazione dose farcitura da 0gr a 25gr tramite semplice manopola;
- Farcitura fino a 1800 krapfen/ora;
- Tramoggia contenimento marmellata/crema facilmente removibile/intercambiabile, per rapido passaggio da un tipo di farcitura all'altro;
- Regolazioni posizione foro farcitura su krapfen;
- Struttura su ruote con freni per facilità di movimento e fissaggio sicuro;
- Smontaggio rapido quadro elettrico, nastri zona farcitura, vassoi e ago farcitura per facilità di pulizia;
- Motori elettrici, organi di trasmissione protetti da carter allarmati;
- Predisposizione per allacciamento a nastro trasportatore krapfen;
- Possibilità di avere carrello per trasporto fino a n°4 tramogge, completo di vassoio raccolta sporco;

CARATTERISTICHE TECNICHE:

- Misure di ingombro cm 87x121x120;
- Altezza carico e scarico krapfen cm 79 regolabile;
- Tramoggia singola capienza 7 litri;
- Quadro elettrico coperto e facilmente smontabile;
- N°3 vassoi raccolta sporco;
- Parti smontabili per la pulizia;
- Struttura e parti costruite integralmente con materiali adatti al contatto con alimenti;
- Massima potenza elettrica impiegata 250W;
- Marchiatura CE.

DIMENSIONI:



PRODUZIONE ORARIE INDICATIVE

Krapfen.....n° 1800 circa